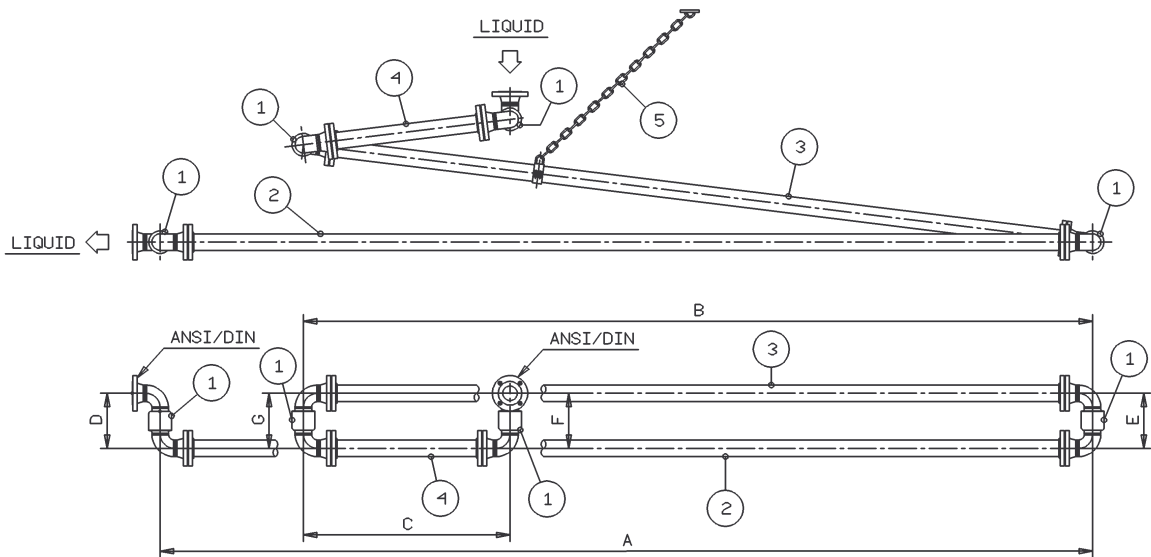


# Drenaggio articolato per serbatoi a tetto galleggiante (esecuzione standard in acciaio al carbonio)

## Articulate drainage unit for floating roof tanks (Carbon steel standard execution)



### Condizioni di utilizzo - Operating conditions

Materiale di Tenuta Seal Material	VITON
--------------------------------------	-------

### Dimensioni Standard - Standard Dimensions

Dn.	A	B	C	D	E	F	G
3"	*	*	*	296	296	296	296
4"	*	*	*	353	353	353	353

(\*) Le quote "A", "B" e "C" verranno dimensionate in funzione dell'altezza del serbatoio  
 "A", "B" and "C" dimensions must be according to tank height

N.	Descrizione Description	Dis/Tipo Dwg/Type
1	Giunti a snodo style 40 Style 40 Swivel joint	2174
2	Sezione tubolare inferiore flangiata Flanged lower section	
3	Sezione tubolare interm. flangiata Flanged middle section	

N.	Descrizione Description	Dis/Tipo Dwg/Type
4	Sezione tubolare super. flangiata Flanged upper section	2174
5	Catena di sostegno Support chain	

### OPERATIVITA' IN FASE DI DRENAGGIO OPERATING ENVELOPE

