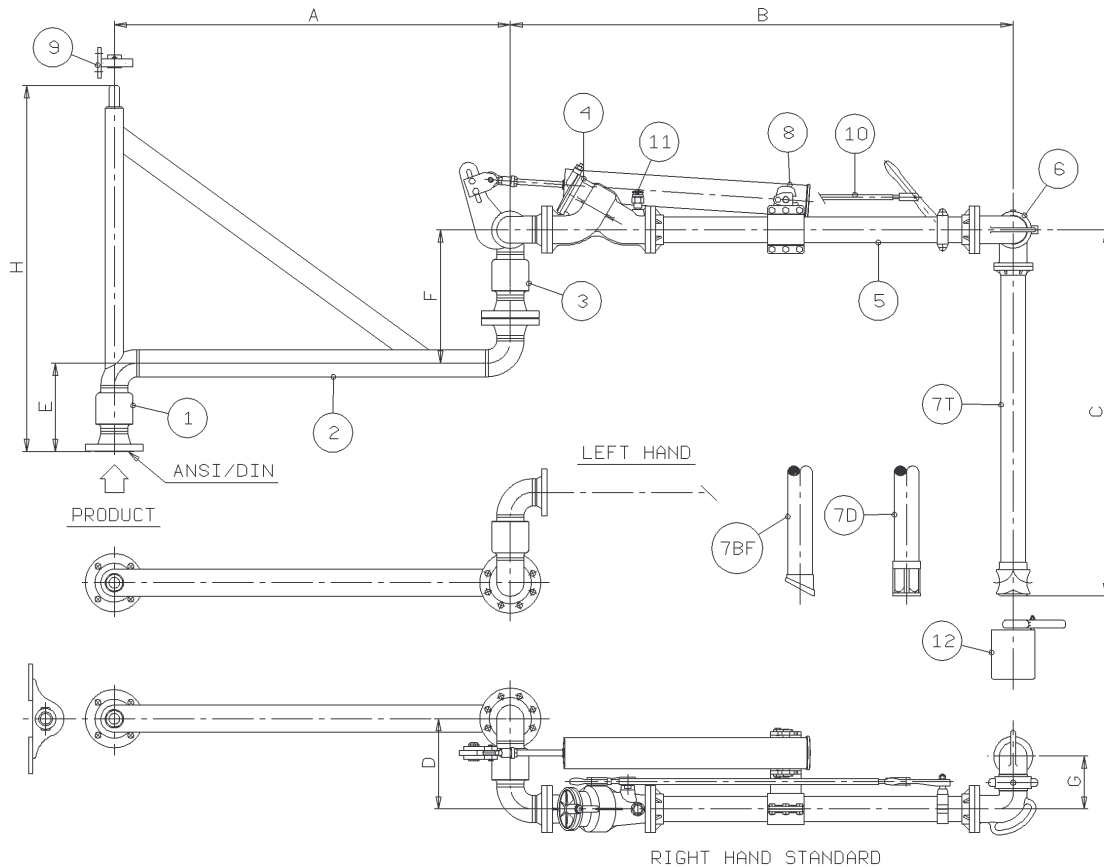


Braccio Tp.621-LR per carico dall'alto

621-LR Mod. top loading arm

Braccio di carico a lungo raggio d'azione, costituito da una sezione orizzontale girevole che consente una variabilità operativa sui due piani ortogonali, e ciò rende possibile operare sui boccaporti delle autocisterne volumetriche senza necessità di spostare l'automezzo. Disponibile anche nella soluzione con curva della sezione girevole orientata verso il basso.

Long range top loading arm, realised with a boom that permits variability of operation in order to load the tank truck without the necessity to move it. Available also with elbow boom turned to bottom.



| N. | Description | Dwg/Type |
|-----|---|----------|
| 1 | Snodo base style 30 <i>Style 30 base swing joint</i> | 2174 |
| 2 | Sezione girevole <i>Boom assembly</i> | |
| 3 | Doppio snodo style 50 <i>Style 50 double swing joint</i> | 2174 |
| 4 | Valvola erogazione (con/senza fermo) <i>Loading valve (stay/hold-open)</i> | 504 |
| 5 | Tubo primario <i>Primary arm</i> | |
| 6 | Gomito rotante <i>Drop tube swivel</i> | 536 |
| 7T | Tubo riempimento con terminale a "T" <i>Drop tube with "T" deflector</i> | 2359-T |
| 7D | Tubo riempimento terminale spandiflutto <i>Drop tube with flow deflector</i> | 2359-D |
| 7BF | Tubo riempimento terminale standard <i>Standard drop tube</i> | 2359-BF |
| 8 | Dispositivo di bilanciamento a molle <i>Spring balancing cylinder</i> | 05182 |
| 9 | Supporto rotante <i>Pillow block</i> | 2180/90 |
| 10 | Rinvio comando valvola <i>Valve remote control</i> | 2356 |
| 11 | Valvolina rompivuoto 3/8" NPT <i>3/8" NPT Vacuum breaker</i> | 2336 |
| 12 | Secchiello raccogliocce a pinza <i>Nipper drip bucket</i> | 2408 |

| Condizioni di utilizzo – Operating conditions | |
|--|---|
| Pressione di Progetto <i>Design Pressure</i> | 10.0 Bar G |
| Pressione di Collaudo <i>Test Pressure</i> | 15.0 Bar G |
| Temperatura Progetto <i>Design Temperature</i> | -15° C / +65°C |
| Materiale di Tenuta <i>Seal Material</i> | VITON Nitrile (Buna N) |
| Portata Raccomandata <i>Recommended flow Rate</i> | 3"-75 mc/h Max 4"-125 mc/h Max 6"- 280 mc/h Max |

| Dimensioni Standard - Standard Dimensions | | | |
|---|------|------|------|
| Dn. | 3" | 4" | 6" |
| A | 2500 | 2500 | 2500 |
| B | 2100 | 2100 | 2100 |
| C | 1200 | 1200 | 1200 |
| D | 296 | 353 | 525 |
| E | 289 | 328 | 462 |
| F | 439 | 510 | 707 |
| G | 174 | 201 | 278 |
| H | 2000 | 2000 | 2000 |
| Peso Weight | 158 | 212 | 292 |