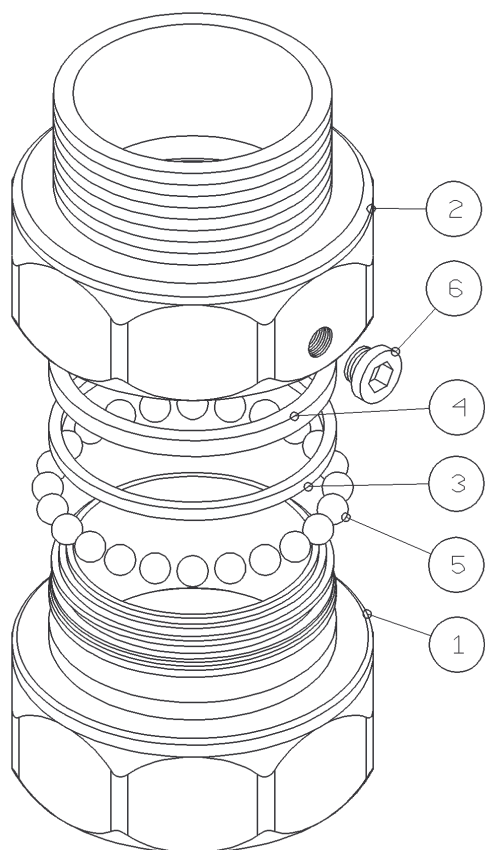
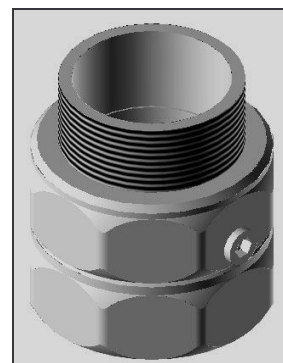
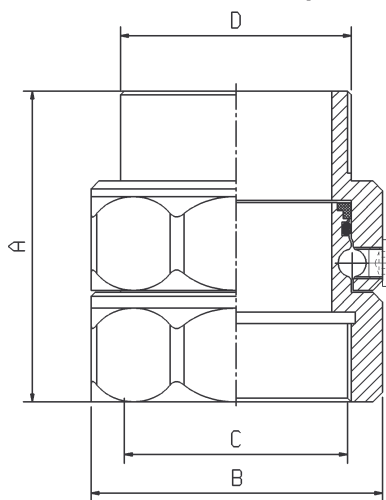




# SNODO PER TERMINALI FLESSIBILI Tp.3934 3934 Mod. HOSE SWIVEL



Dimensioni primarie / Dimensions



Size	A	B	C	D	Kg	Design Pressure
2"	80	75	Fil.F.2" BSP	Fil.M.2" GAS conica	0.5	10 Bar

Part.	Description	Q.ty	Material
1	Maschio <i>Sleeve</i>	1	Lega Alluminio <i>Alu.Alloy</i>
2	Corpo dello snodo <i>Body</i>	1	Lega Alluminio <i>Alu.Alloy</i>
3	O'ring di tenuta <i>O'Ring seal</i>	1	BUNA N / VITON
4	Anello guida <i>Guide ring</i>	1	PTFE
5	Sfere <i>Balls</i>		Acc. Carbonio <i>Carbon Steel</i>
6	Tappo fermo sfere <i>Ball plug</i>		AISI 303