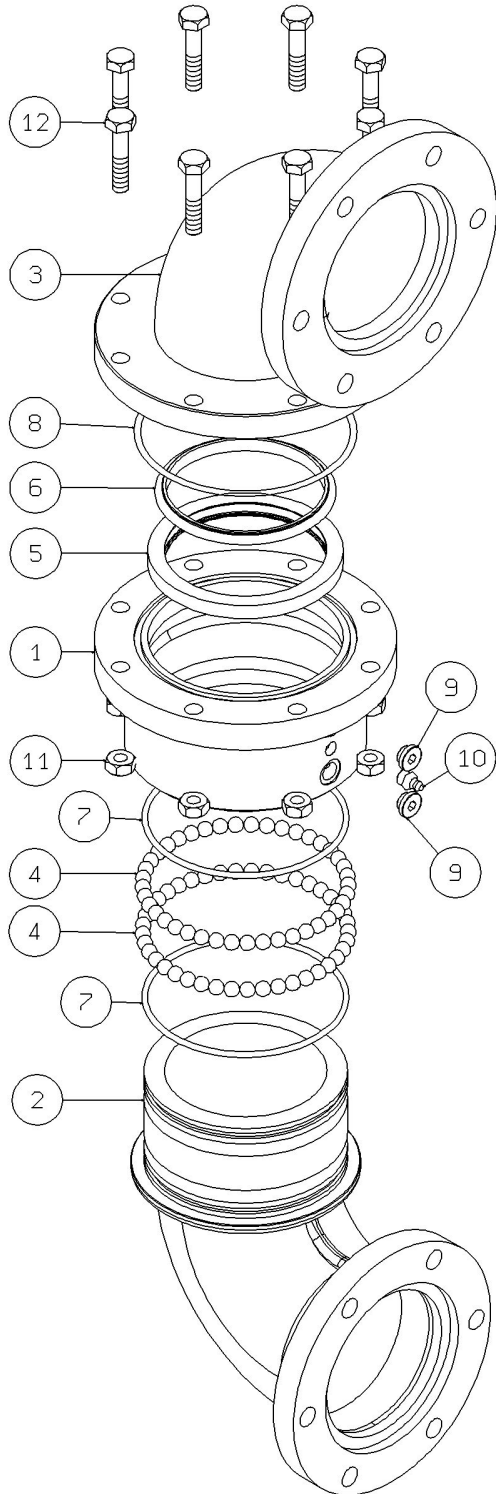


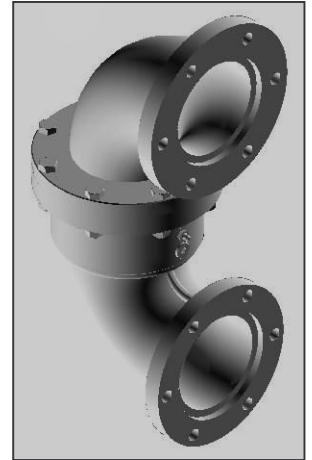
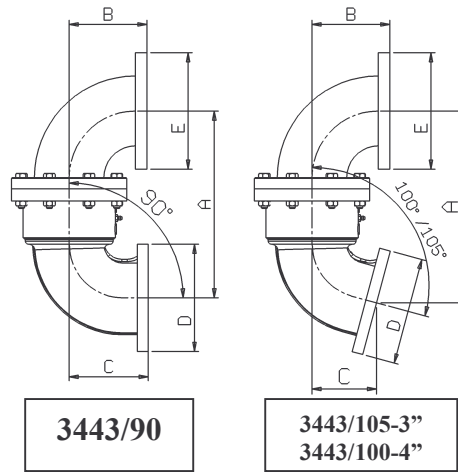


SNODO LEGGERO Tp.3443

3443 Mod. LIGHT SWIVEL JOINT



Dimensioni primarie / Dimensions



Size	A	B	C	D	E	Kg	Design Pressure
3"	238	101	106	154	154	6.6	10 Bar
4"	305	128	130	175	190	10	10 Bar

Note / Remark

Lo snodo Tp. 3443 è disponibile in 2 diversi modelli:

- Mod.3443/90 per avere il tubo secondario del braccio di carico orizzontale
- Mod.3443/105/100 per avere il tubo secondario del braccio di carico inclinato di 15°/10° verso il basso

3443 swivel joint is available in 2 different models:

- 3443/90 Mod. to have horizontal secondary tube
- 3443/105/100 Mod. to have 15°/10° below the horizontal secondary tube

Part	Description	Q.ty	Material
1	Femmina <i>Female</i>	1	Lega Alluminio <i>Alu.Alloy</i>
2	Gomito maschio flangiato <i>Flanged drop male</i>	1	Lega Alluminio <i>Alu.Alloy</i>
3	Gomito flangiato <i>Flanged drop</i>	1	Lega Alluminio <i>Alu.Alloy</i>
4	Sfere <i>Balls</i>		Acc.Carbonio <i>Carbon Steel</i>
5	Guarnizione di tenuta <i>Packing seal</i>	1	BUNA N / VITON
6	Anello interno guarnizione <i>Seal ring</i>	1	Lega Alluminio <i>Alu.Alloy</i>
7	Anello di ritagno grasso <i>Grease O'Ring</i>	2	BUNA N / VITON
8	O'Ring <i>O'Ring</i>	1	BUNA N / VITON
9	Tappo ferma sfere <i>Ball retaining screws</i>	2	AISI 303
10	Ingrassatore <i>Grease fitting</i>	1	Acc.Carbonio <i>Carbon Steel</i>
11	Bullone con rosette elastiche <i>Bolting and washers</i>	8	Acc.Carbonio <i>Carbon Steel</i>
12	Viti <i>Screws</i>	8	Acc.Carbonio <i>Carbon Steel</i>