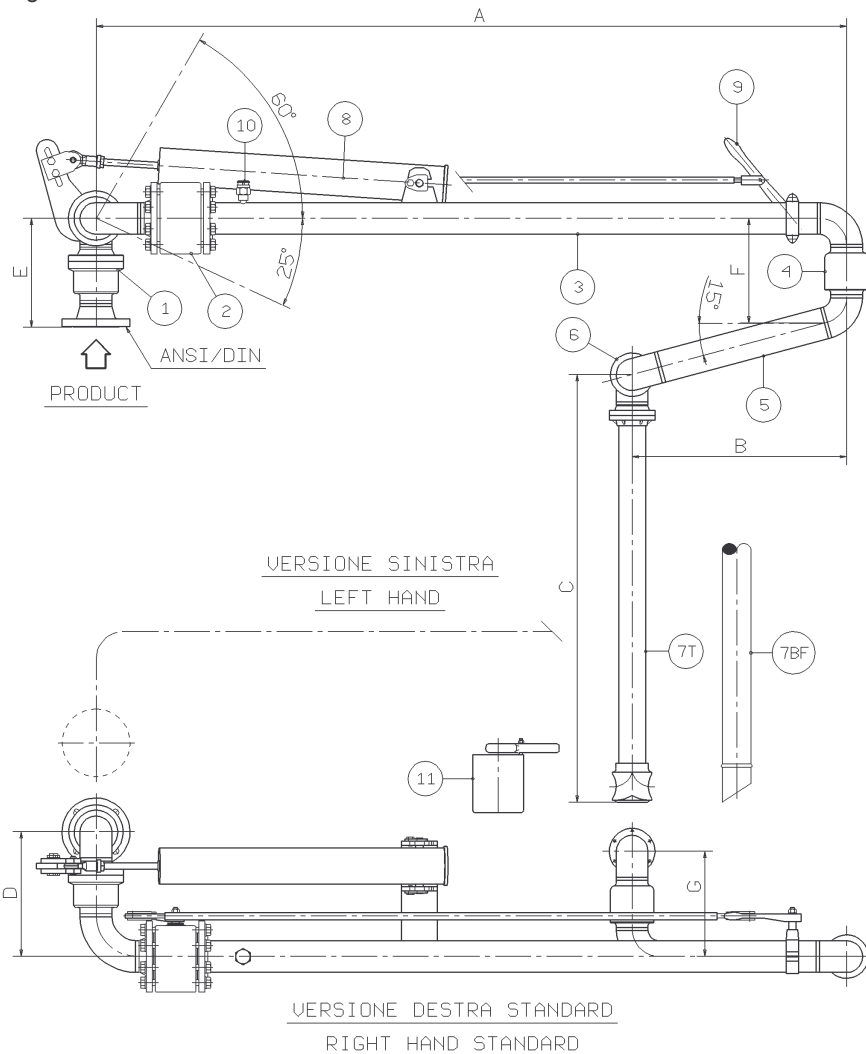


Braccio Tp.2374 per carico dall'alto

2374 Mod. top loading arm

Braccio di carico a raggio d'azione variabile, da utilizzarsi quando la variabilità di raggio d'azione risulta necessaria per una corretta metodologia di caricamento. *Top loading arm currently used when a variable range of operation is necessary for a correct loading philosophy.*



N.	Description	Dwg/Type	Condizioni di utilizzo – Operating conditions		
1	Doppio snodo style 50 <i>Style 50 double swing joint</i>	2815	Pressione di Progetto <i>Design Pressure</i>	10.0 Bar G	
2	Valvola a sfera "fire-safe" passaggio totale <i>Fire safe (full-bore) ball valve</i>		Pressione di Collaudo <i>Test Pressure</i>	15.0 Bar G	
3	Braccio orizzontale <i>Tube assembly</i>		Temperatura Progetto <i>Design Temperature</i>	-15° C / +65°C	
4	Doppio snodo style 40 <i>Style 40 double swing joint</i>	2175	Materiale di Tenuta <i>Seal Material</i>	PTFE	
5	Secondo braccio orizzontale <i>Secondary tube assembly</i>		Portata Raccomandata <i>Recommended flow Rate</i>	3"-75 mc/h Max 4"-125 mc/h Max	
6	Doppio snodo style 40 <i>Style 40 double swing joint</i>	2175	Dimensioni Standard - Standard Dimensions		
7T	Tubo riempimento con terminale a "T" <i>Drop tube with "T" deflector</i>	2359-T			
7BF	Tubo riempimento con terminale standard <i>Standard drop tube</i>	2359-BF	Dn.	3"	4"
8	Dispositivo di bilanciamento a molle <i>Spring balancing cylinder</i>	05182	A	2100	2100
9	Rinvio comando valvola <i>Valve remote control</i>		B	600	600
10	Valvolina rompivuoto 3/8" NPT <i>3/8" NPT Vacuum breaker</i>	2336	C	1200	1200
11	Secchiello raccogli gocce a pinza <i>Nipper drip bucket</i>	2408	D	334	404
			E	289	328
			F	296	353
			G	296	353
			H		
			Peso Weight	100	125