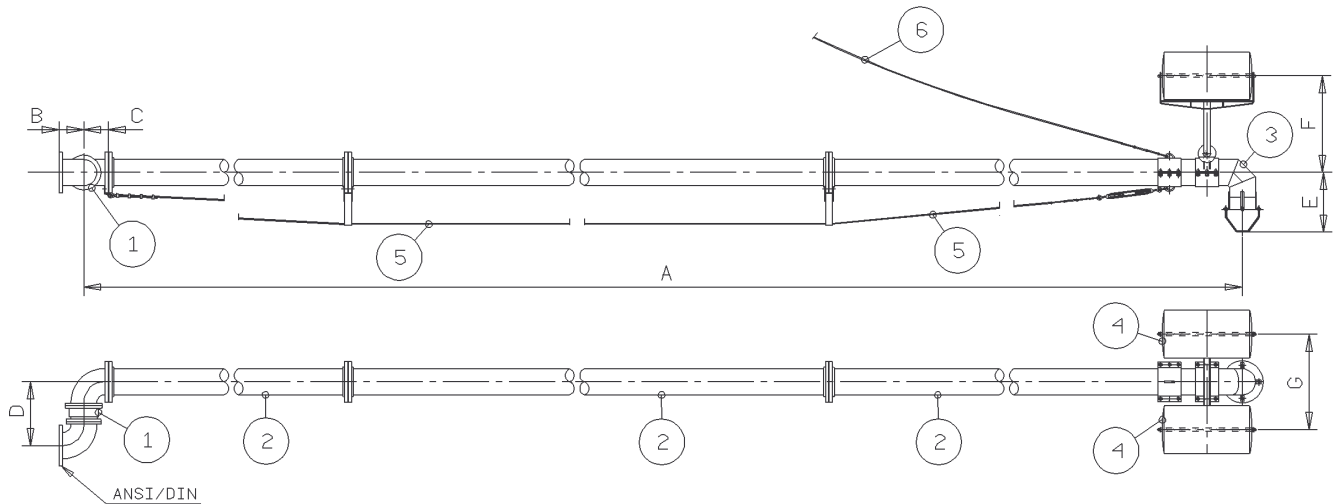


# Braccio Tp.2249 ad aspirazione flottante (esecuzione standard in alluminio)

## 2249 Mod. floating suction unit (Aluminium standard execution)

Braccio di aspirazione flottante a raggio d'azione fisso, usato unicamente nei casi in cui, il serbatoio contenente il prodotto da scaricare, abbia caratteristiche dimensionali (diametro e altezza) tali da richiedere l'utilizzo di un braccio a una sezione singola.

*Floating suction unit with fixed working range, used only when the tank dimensions (diameter and height) require only a single section arm.*



N.	Description
1	Giunto a snodo <i>Swivel joint</i>
2	Tubo oscillante <i>Swing joint tube</i>
3	Curva finale con piatto di schermo <i>Final elbow with baffle plate</i>
4	Galleggianti <i>Floats</i>
5	Cavo tenditore <i>Traction rope</i>
6	Cavo di controllo <i>Inspection rope</i>

Condizioni di utilizzo – Operating conditions	
Materiale di Tenuta <i>Seal Material</i>	VITON
Portata Raccomandata <i>Recommended flow Rate</i>	1.5 m/s

Dimensioni Standard - Standard Dimensions						
Dn.	2"	3"	4"	6"	8"	10"
A	**	**	**	**	**	**
B	91	129	125	190	210	226
C	91	129	125	190	210	226
D	257	363	375	513	547	634
E *	500	500	500	500	500	500
F *	800	800	800	800	800	800
G *	800	800	800	800	800	800

(\*) Dimensioni indicative – *Indicative dimensions*

(\*\*) La quota "A" verrà dimensionata in funzione dell'altezza del serbatoio

*"A" dimension must be according to tank height*