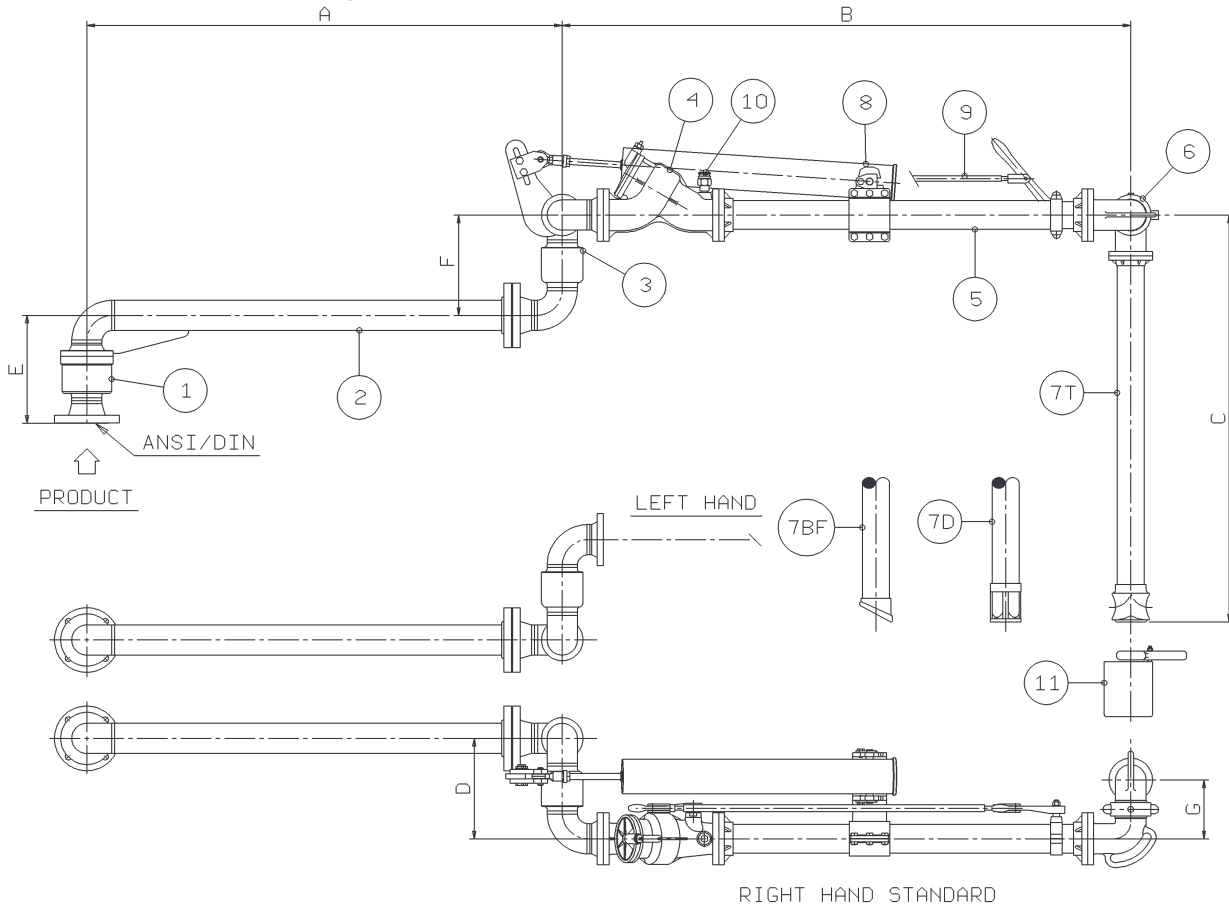


Braccio Tp.2239-U per carico dall'alto

2239-U Mod. top loading arm

Braccio di carico a lungo raggio d'azione, realizzato con snodo di base autoportante. La conformazione del braccio consente una variabilità operativa sui due piani ortogonali, e ciò rende possibile operare sui boccaporti delle autocisterne volumetriche senza necessità di spostare l'automezzo. Disponibile anche nella soluzione con curva della sezione girevole orientata verso il basso.

Long range top loading arm, realised with an unsupported boom that permits variability of operation in order to load the tank truck without the necessity to move it. Available also with elbow boom turned to bottom.



N.	Description	Dwg/Type	Condizioni di utilizzo – Operating conditions	
1	Snodo base carichi elevati style 30 <i>Style 30 heavy-duty base swing joint</i>	2174-HD	Pressione di Progetto <i>Design Pressure</i>	10.0 Bar G
2	Sezione girevole <i>Boom assembly</i>		Pressione di Collaudo <i>Test Pressure</i>	15.0 Bar G
3	Doppio snodo style 70 <i>Style 70 double swing joint</i>	2174	Temperatura Progetto <i>Design Temperature</i>	-15° C / +65°C
4	Valvola erogazione (con/senza fermo) <i>Loading valve (stay/hold-open)</i>	504	Materiale di Tenuta <i>Seal Material</i>	VITON Nitrile (Buna N)
5	Tubo primario <i>Primary arm</i>		Portata Raccomandata <i>Recommended flow Rate</i>	3"-75 mc/h Max 4"-125 mc/h Max 6"- 280 mc/h Max
6	Gomito rotante <i>Drop tube swivel</i>	536		
7T	Tubo riempimento con terminale a "T" <i>Drop tube with "T" deflector</i>	2359-T	Dimensioni Standard - Standard Dimensions	
7D	Tub riempimento terminale spandiflutto <i>Drop tube with flow deflector</i>	2359-D	Dn.	3" 4" 6"
7BF	Tubo riempimento terminale standard <i>Standard drop tube</i>	2359-BF	A	800/2000 850/2000 1000/2000
8	Dispositivo di bilanciamento a molle <i>Spring balancing cylinder</i>	05182	B	2100 2100 2100
9	Rinvio comando valvola <i>Valve remote control</i>	2356	C	1200 1200 1200
10	Valvolina rompivuoto 3/8" NPT <i>3/8" NPT Vacuum breaker</i>	2336	D	296 353 525
11	Secchiello raccogliocce a pinza <i>Nipper drip bucket</i>	2408	E	318 375 491
			F	296 353 525
			G	174 201 278
			Peso Weight	123 165 333